

Magneetschakelaars (relais)  
Solenoid switches (relay)  
Magnetschalter (Relais)

Commutateurs magnétiques (relais)  
Interruptores magnéticos (relés)  
Interruttori magnetici (relè)

Installatie instructies  
Installation instructions  
Installationsvorschriften  
Instructions d'installation  
Instrucciones de instalación  
Istruzioni per l'installazione

Art. code	Contact	Max.stroom, intermittend, 30% inschakelduur	Maximale spanning	Spoel gegevens: Spanning      Stroom	
Art. code	Contacts	Max. current, intermittend, 30% duty cycle	Maximum voltage	Coil data: Voltage      Current	
Artikelcode	Kontakt	Höchststrom, intermittend, 30% Einschaltdauer	Höchstspannung	Daten Spule: Spannung      Strom	
Code d'article	Contact	Courant maximum, intermittend, 30% de la durée de branchement	Tension maximum	Bobine: Tension      Courant	
Código de artículo	Contacto	Corriente máxima, intermittend, 30% de la duración de activación	Tensión máxima	Datos de la bobine: Tensión      Corriente	
Codice articolo	Contatto	Corrente massima, intermittend, 30% durante di azionamento	Tensione massima	Bobina: Tensione      Corrente	
<b>SOL1512S</b>	SP ST NO 1)	150 A	48 V =	12 V =	1,0 A
<b>AFST1512S</b>	SP ST NO 1)	190 A	48 V =	12 V =	1,4 A
<b>SOL324S</b>	SP ST NO 1)	150 A	48 V =	24 V =	0,40 A
<b>AFST324S</b>	SP ST NO 1)	190 A	48 V =	24 V =	0,7 A
<b>AFST624S</b>	SP ST NO 1)	450 A	96 V =	24 V =	1,2 A
<b>SOL1512D</b>	2x SP DT 2)	150 A	48 V =	12 V =	1,0 A
<b>AFST1512D</b>	2x SP DT 2)	190 A	48 V =	12 V =	1,4 A
<b>SOL324D</b>	2x SP DT 2)	150 A	48 V =	24 V =	0,40 A
<b>AFST324D</b>	2x SP DT 2)	190 A	48 V =	24 V =	0,7 A
<b>AFST624D</b>	2x SP DT 2)	450 A	96 V =	24 V =	1,2 A

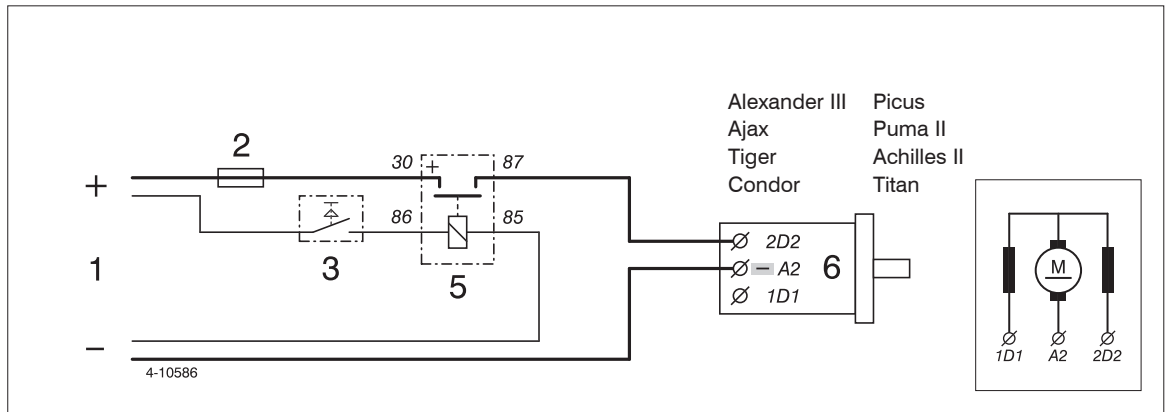
1) **SP ST NO**

enkelpolig, maakcontact  
single pole, normally open  
Einpolig, Schließkontakt  
Pôle unique, contact direct  
Unipolar, contacto de cierre  
Unipolare, contatto fisso

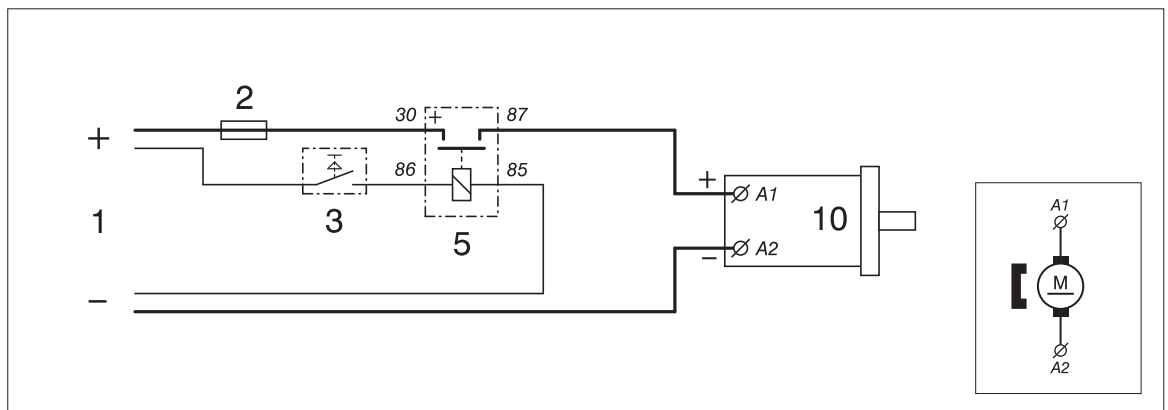
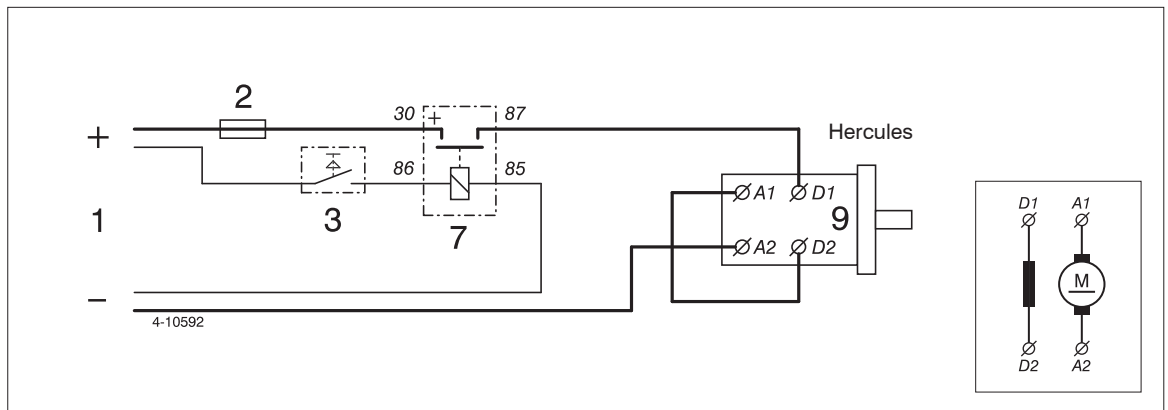
2) **2x SP DT**

2x enkelpolig, wisselcontact  
2x single pole, change over  
2x Einpolig, Unterbrecherkontakt  
2x pôle unique, contact intermittend  
2x unipolar, contacto alterno  
2x unipolare, contatto alternato

Ophalen  
Hauling in  
Einholen



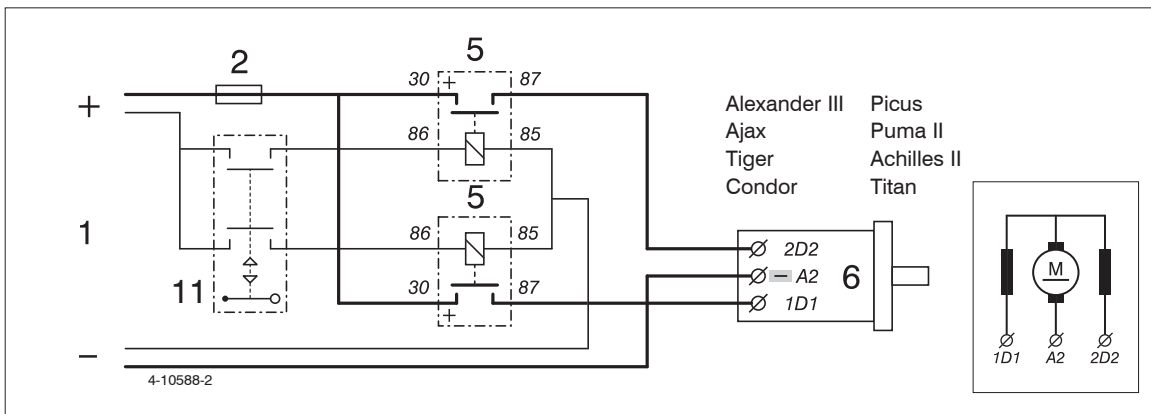
Levage  
Levar  
Recupero



- 1 Accu
- 2 Zekering
- 3 Schakelaar (ophalen)
- 4 Schakelaar (uitvieren)
- 5 Magneetschakelaar (relais)  
SOL1512S (12V) AFST1512S (12V)  
SOL324S (24V) AFST324S (24V)
- 6 Ankerliermotor  
(seriemotor, 2 veldwikkelingen)
- 7 Magneetschakelaar (relais)  
AFST624S (24 V)
- 8 Magneetschakelaar (relais)  
SOL1512D (12V) AFST1512D (12V)  
SOL324D (24V) AFST324D (24V)  
AFST624D (24 V) **Hercules**
- 9 Ankerliermotor  
(seriemotor, 1 veldwikkeling)
- 10 Ankerliermotor  
(permanent magneet motor)
- 11 Schakelaar (ophalen en uitvieren)
- 12 Magneetschakelaar (relais)  
STM9050 (12 V)  
STM3871 (24 V)

- 1 Battery
- 2 Fuse
- 3 Switch (hauling in)
- 4 Switch (letting go)
- 5 Solenoid switch (relay)  
SOL1512S (12V) AFST1512S (12V)  
SOL324S (24V) AFST324S (24V)
- 6 Anchor windlass motor  
(series motor, 2 field coils)
- 7 Solenoid switch (relay)  
AFST624S (24 V)
- 8 Solenoid switch (relay)  
SOL1512D (12V) AFST1512D (12V)  
SOL324D (24V) AFST324D (24V)  
AFST624D (24 V) **Hercules**
- 9 Anchor windlass motor  
(series motor, 1 field coil)
- 10 Anchor windlass motor  
(permanent magnet motor)
- 11 Switch (hauling in and letting go)
- 12 Solenoid switch (relay)  
STM9050 (12 V)  
STM3871 (24 V)

- 1 Akku
- 2 Sicherung
- 3 Schalter (Einholen)
- 4 Schalter (Ausfieren)
- 5 Magnetschalter (Relais)  
SOL1512S (12V) AFST1512S (12V)  
SOL324S (24V) AFST324S (24V)
- 6 Ankerwindenmotor  
(Serienmotor, 2 Feldwicklungen)
- 7 Magnetschalter (Relais)  
AFST624S (24 V)
- 8 Magnetschalter (Relais)  
SOL1512D (12V) AFST1512D (12V)  
SOL324D (24V) AFST324D (24V)  
AFST624D (24 V) **Hercules**
- 9 Ankerwindenmotor  
(Serienmotor, 1 Feldwicklung)
- 10 Ankerwindenmotor
- 11 Schalter (Einholen und Ausfieren)
- 12 Magnetschalter (Relais)  
STM9050 (12 V)  
STM3871 (24 V)



*Ophalen en  
uitvieren*

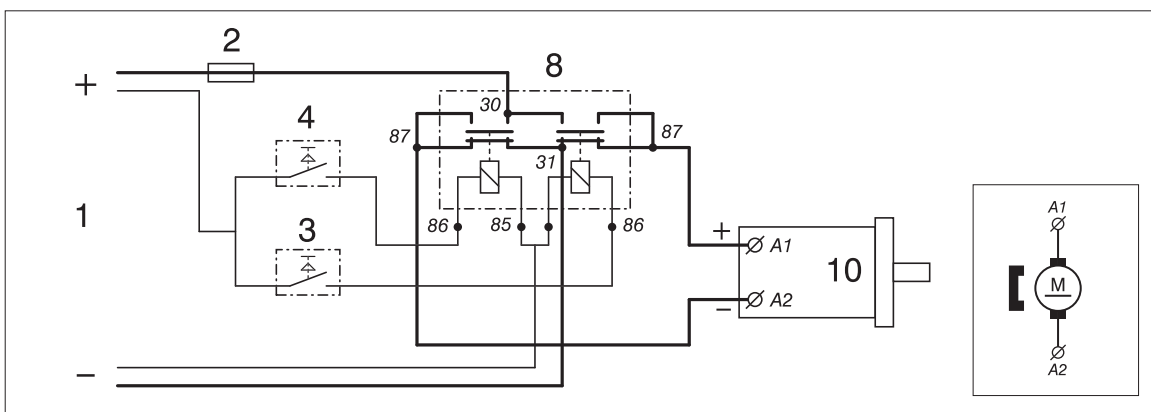
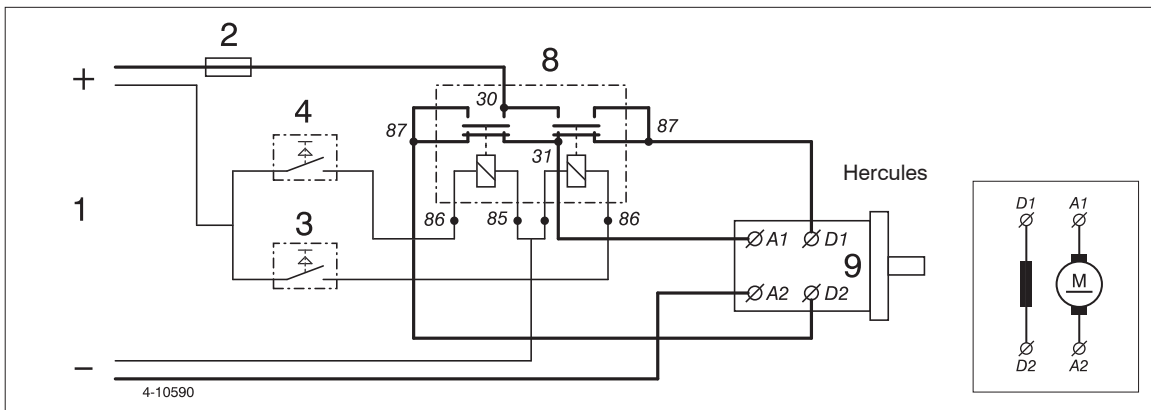
*Hauling in and  
letting go*

*Einholen und  
ausfieren*

*Levage et  
deroulement*

*Levar y  
aflojar*

*Recupero e  
spiegamento*



- 1 Batterie
- 2 Fusible
- 3 Commutateur (levage)
- 4 Commutateur (deroulement)
- 5 Commutateur magnétique (relais)  
SOL1512S (12V) AFST1512S (12V)  
SOL324S (24V) AFST324S (24V)
- 6 Moteur du guindeau (moteur de  
serie, 2 enroulements de champ)
- 7 Commutateur magnétique (relais)  
AFST624S (24 V)
- 8 Commutateur magnétique (relais)  
SOL1512D (12V) AFST1512D (12V)  
SOL324D (24V) AFST324D (24V)  
AFST624D (24 V) **Hercules**
- 9 Moteur du guindeau (moteur de  
serie, 1 enroulement de champ)
- 10 Moteur du guindeau
- 11 Commutateur (levage et deroule-  
ment)
- 12 Commutateur magnétique (relais)  
STM9050 (12 V)  
STM3871 (24 V)

- 1 Acumulador
- 2 Fusible
- 3 Interruptor (levar)
- 4 Interruptor (aflojar)
- 5 Interruptor magnético (relé)  
SOL1512S (12V) AFST1512S (12V)  
SOL324S (24V) AFST324S (24V)
- 6 Motor del torno de ancla (motor de  
serie, 2 devanados de campo)
- 7 Interruptor magnético (relé)  
AFST624S (24 V)
- 8 Interruptor magnético (relé)  
SOL1512D (12V) AFST1512D (12V)  
SOL324D (24V) AFST324D (24V)  
AFST624D (24 V) **Hercules**
- 9 Motor del torno de ancla (motor de  
serie, 1 devanado de campo)
- 10 Motor del torno de ancla
- 11 Interruptor (levar y aflojar)
- 12 Interruptor magnético (relé)  
STM9050 (12 V)  
STM3871 (24 V)

- 1 Batteria
- 2 Fusibile
- 3 Interruttore (recupero)
- 4 Interruttore (spiegamento)
- 5 Interruttore magnetico (relè)  
SOL1512S (12V) AFST1512S (12V)  
SOL324S (24V) AFST324S (24V)
- 6 Motore del verricello da ancora  
(motore in serie, 2 avvolgimenti sta-  
torico)
- 7 Interruttore magnetico (relè)  
AFST624S (24 V)
- 8 Interruttore magnetico (relè)  
SOL1512D (12V) AFST1512D (12V)  
SOL324D (24V) AFST324D (24V)  
AFST624D (24 V) **Hercules**
- 9 Motore del verricello da ancora  
(motore in serie, 1 avvolgimento sta-  
torico)
- 10 Motore del verricello da ancora
- 11 Interruttore (recupero y spiegamento)
- 12 Interruttore magnetico (relè)  
STM9050 (12 V)  
STM3871 (24 V)

**Ophalen en uitvieren\***  
(seriemotor met 2 veldwikkelingen)

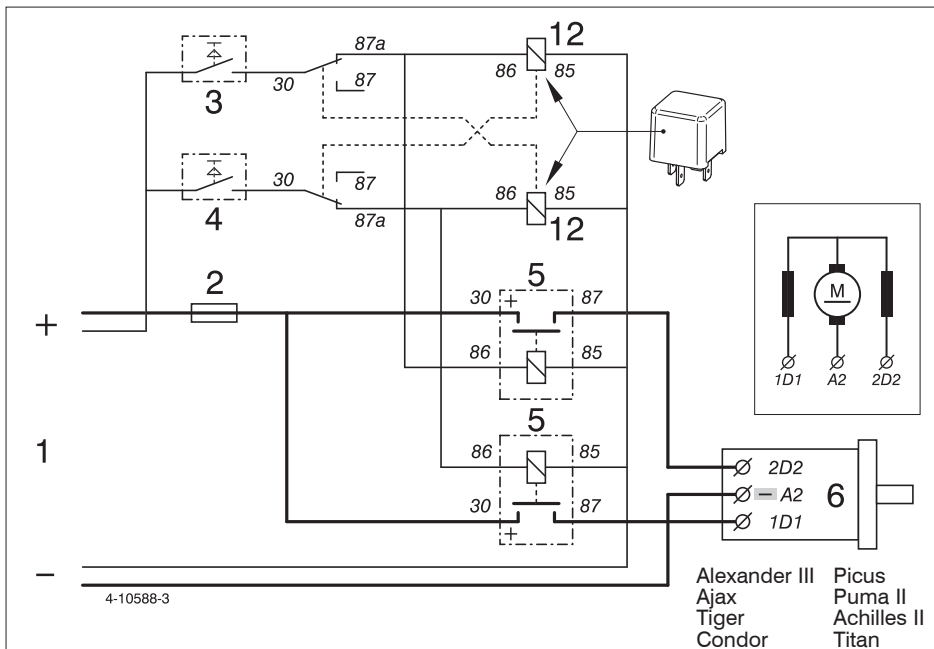
**Hauling in and letting go\***  
(series motor, 2 field coils)

**Einholen und ausfieren\***  
(Seriemotor, 2 Feldwicklungen)

**Levage et deroulement\***  
(moteur de serie, 2 enroulements de champ)

**Levar y aflojar\***  
(motor de serie, 2 devanados de campo)

**Recupero e spiegamento\***  
(motore in serie, 2 avvolgimenti statorico)



**\* Let op!**

De beide motorrelais (5) mogen nooit tegelijkertijd worden ingeschakeld. Dit gevaar bestaat wanneer **twee aparte schakelaars (3, 4)** voor ophalen en uitvieren worden toegepast. Er dienen dan 2 extra relais (12) te worden geïnstalleerd. Zie schema.

**\* Note!**

The two motor relays (5) must never be switched on at the same time. There is a danger of this occurring when **two separate switches (3, 4)** are used for hauling in and letting go. If that is the case, 2 extra relays (12) should be installed. See drawing.

**\* Achtung!**

Die zwei Relais (5) dürfen niemals gleichzeitig eingeschaltet werden. Diese Gefahr besteht, wenn **zwei separate Schalter (3, 4)** zum Einholen und Ausfieren benutzt werden. In einem solchen Fall müssen 2 extra Relais (12) installiert werden. Siehe Schema.

**\* Attention !**

Les deux relais à moteur (5) ne doivent jamais être en marche en même temps. Cela pourrait se produire si **deux interrupteurs séparés (3, 4)** sont utilisés pour levage et deroulement. Dans ce cas il faudra installer 2 relais supplémentaires (12). Voir le schéma.

**\* ¡Nota!**

Los dos relés del motor (5) nunca se deben conectar al mismo tiempo. Existe el peligro de que esto ocurra cuando se usan **dos interruptores independientes (3, 4)** para levar y aflojar. En tal caso, se deben instalar 2 relés adicionales (12). Vea la imagen.

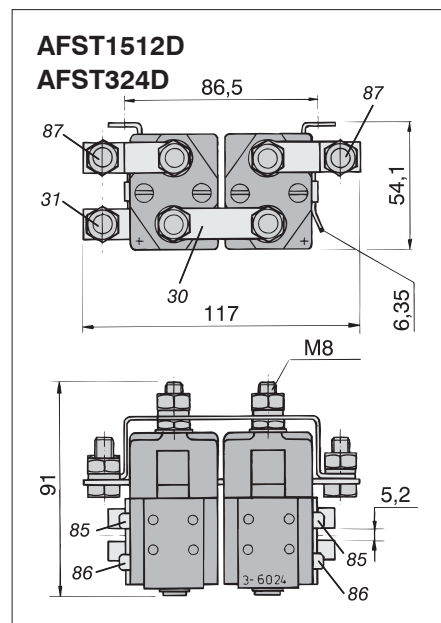
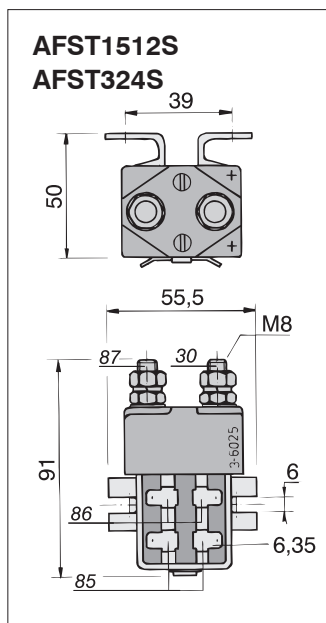
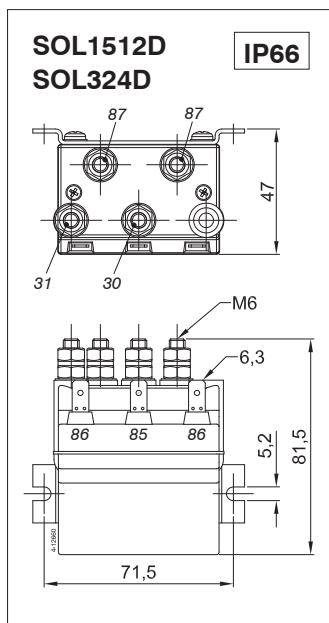
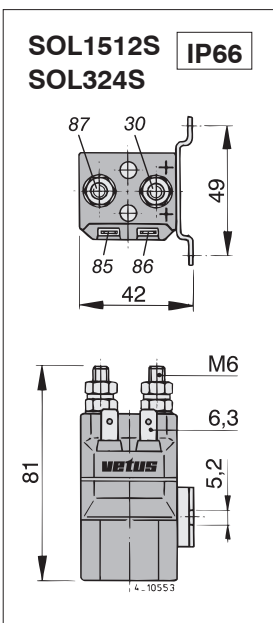
**\* Attenzione!**

I due relè del motore (5) non devono mai essere azionati contemporaneamente. Questo pericolo si presenta quando vengono installati **due interruttori differenti (3, 4)** per recupero e spiegamento dell'ancora. Pertanto è necessario installare 2 relè distinti (12). Vedi schema.

**Hoofdafmetingen**  
**Principal dimensions**

**Hauptabmessungen**  
**Dimensions principales**

**Dimensiones principales**  
**Dimensioni principali**



**vetus den ouden n.v.**

FOKKERSTRAAT 571 - 3125 BD SCHIEDAM - HOLLAND - TEL.: +31 10 4377700 - TELEX: 23470  
TELEFAX: +31 10 4372673 - 4621286 - E-MAIL: sales@vetus.nl - INTERNET: http://www.vetus.com